

# FTS 熱質式流量開關

## 工作原理

熱質式流量開關係利用熱擴散原理所設計而成的精密可靠之流量感測裝置。流量感測棒內包含兩個溫度感測器，其中一個需被加熱，故兩個溫度感測器有溫度差存在，此溫度差係與流量成反比，流量感測棒及外殼由不鏽鋼或工程塑膠製成，沒有任何可移動之組件，所以沒有機件磨耗的問題。兩個精密可調電阻係用來設定流量警報及靈敏度。

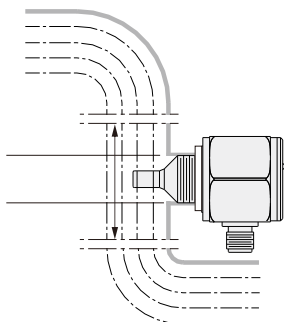
## 特點

熱質式流量開關與傳統的葉片式流動開關、活塞式流動開關比較，它具有更高的靈敏度，安裝位置不受限制，無可動機械結構磨耗，因此可測含有雜質的液體；可選用不同的材質以適用在不同酸鹼性液體的環境量測。流量感測棒長度可配合現場之管徑大小設計、製作，因此不管大管徑或小管徑皆可適用。有三種不同的信號輸出方式，使用者可自行選用最適合的搭配方式。

## 應用

- 空調冰機控制低流速偵測
- 低壓差偵測
- 高黏度流體偵測腐蝕性流體測量
- 加工機潤滑油量測
- 水泵流量檢測

## 安裝



垂直安裝時，液體需由下往上運動

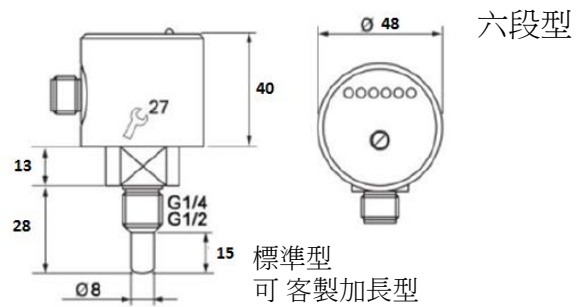


FTS-6 (六段型)

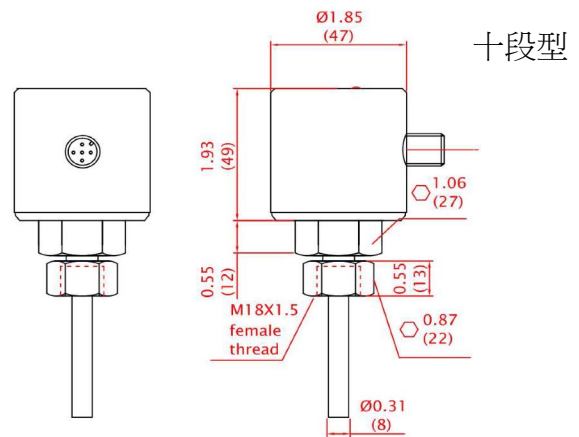


FTS-10 (十段型)

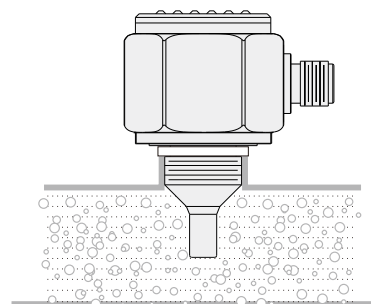
## 尺寸圖



六段型



十段型



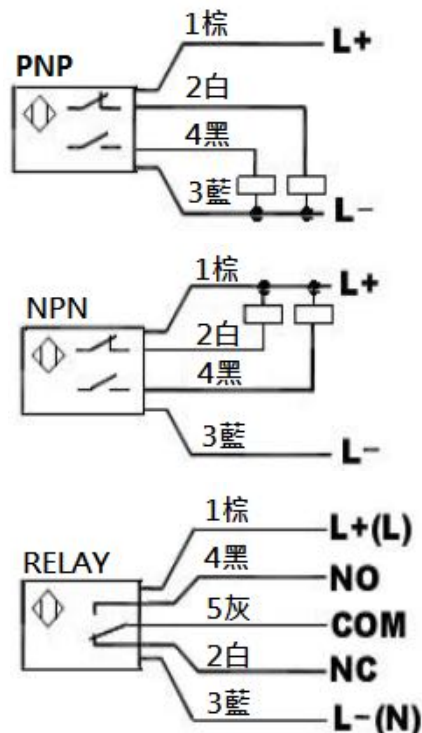
液體需飽管量測，避免沉澱物

# 規格

接續牙口	G Thread ; PT Thread ; NPT ( 1/4" or 1/2" or 3/4" )
流量範圍(速度)	Water: 1...150 cm/s ; Oil: 3 ... 300 cm/s ; Gas: 20 ... 2000 cm/s
工作壓力	100 bar(max.)
警報輸出	NPN/PNP(<400 mA) ; NO/NC Relay(1A ; 48VDC/AC)
測量方式	Thermo-Flo
工作電源	19 ~ 28 VDC / 110VAC / 220VAC
消耗功率	80 mA (max.)
防護等級	IP67
反應時間	1 ~ 13 秒
接續	M12 ; Cable: 2M (Std.) ; 10M (Option)
介質溫度	-20~80℃
環境溫度	-20~80℃
外殼材質	SUS 304
接液材質	SUS304 / SUS 316 / PTFE / Ti
電氣保護	反向 ; 短路 ; 過載保護
探棒長度	標準品 15 mm ; 可客製化長度

LED 指示	FTS-6-xx	FTS-10-xx
流速低於設定點	紅色 LED 亮，輸出開路	7 紅色 LED 亮，輸出開路 0 綠色閃爍，流速低於設定
流速等於設定點	黃色 LED 亮，輸出導通	流速正常，但尚未到達設定值(7紅色)，0~5 綠色
流速高於設定點	4 個綠色 LED 流體速度顯示，輸出導通	流速超過設定，9綠燈閃爍設定點(7黃色)，其餘綠色

## 接線說明



## Order Information

Type	FTS	Length	Material	Connection	Connection Size	Output Signal	Power Supply
型式							
六段型	6						
十段型	10						
材質			SUS304	S			
			SUS316	U			
			PTFE	F			
			TITANIUM	T			
接續				PT	P		
				NPT	N		
				G	G		
接續尺寸					1/4"	12	
					1/2"	14	
					3/4"	16	
輸出訊號						NPN	A
						PNP	B
						Relay (SPDT)	C
長度(牙以下)(單位 mm)							Customer
							0 1 5
							* 若為標準型此 3 碼 為 015
電源供應							DC Power
							AC 110V
							AC 220V
							* AC電源 輸出訊號 限用 Relay (SPDT)
							省略
							L1
							L2

## 產品實體照片

