

金屬指針/液晶顯示浮子式流量計

CYLZ 系列智慧型金屬管浮子流量計是基於浮子位置測量的一種變面積流量儀錶。採用全金屬結構，具有體積小、壓損小、量程比大（10~20：1）、可選配 HART 通訊功能的變送器，安裝維護方便等特點，廣泛應用於各種複雜、惡劣環境下，對小流量、低流速、各種嚴苛介質條件的流量測量與程序控制。

智慧型金屬管浮子流量計的系列產品，針對不同的用戶需求、不同場合，有多種測量形式供用戶可選；資訊呈現形式區分為本體顯示、訊號輸出、警報控制；防爆分類為本質安全型、耐壓防爆型兩種。

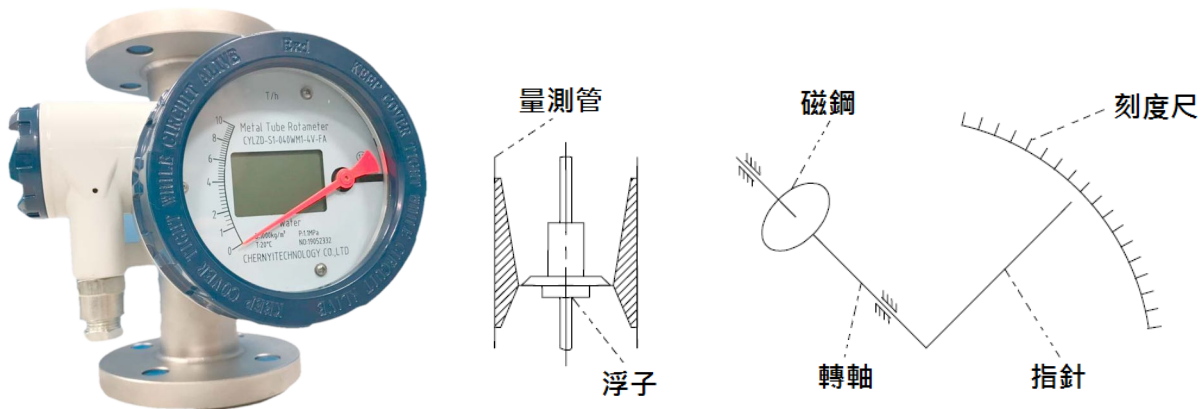
產品特點

- ◆ 全金屬結構設計。
- ◆ 適合各行業氣體和液體的測量。
- ◆ 錶殼結構設計，無需增加部件即可應用於高溫環境。
- ◆ 錐形測量管特殊設計，測量範圍更廣，測量線性佳。
- ◆ 可提供法蘭、衛生夾接、螺紋牙口等多種連接方式。
- ◆ 測量材料可選：不鏽鋼、鈦金屬、哈氏合金、PTFE 內襯
- ◆ 特殊設計的電感耦合架構，可提高測量的精確度和穩定性。
- ◆ 液晶顯示器可帶背光顯示，此時採用三線制供電。
- ◆ 通過流量計上的四個按鍵可以設置相關參數。



結構及原理

金屬管浮子流量計由二部分組成：
感測器 --- 測量管及浮子；
信號變送器 --- 指示器；



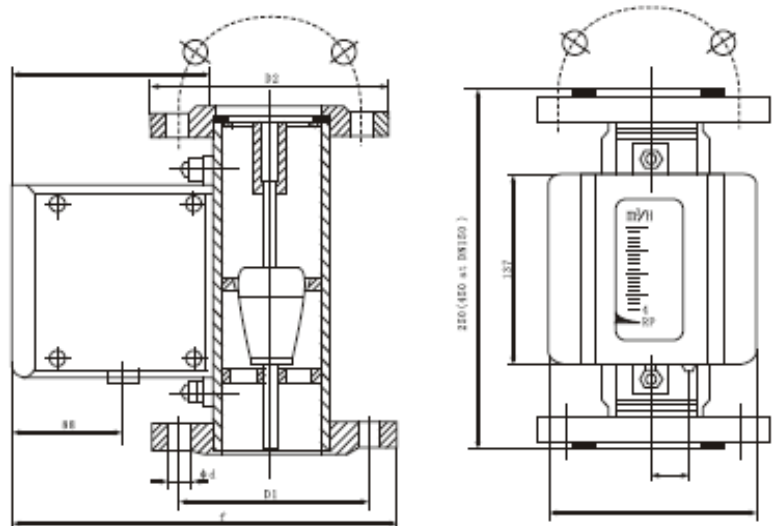
流量的測量是由指示器內的變送器通過耦合磁鋼感受浮子位置的變化來完成流量的指示和信號的感應輸出的。當受測介質自下而上流經測量管時，浮子受重力、浮力及流體流速對浮子垂直向上的推動力三者平衡時，浮子即相對靜止在某個位置，這個位置隨浮子與錐管的環隙面積、流體流速而變化，浮子的位置即對應被測介質流量的大小。

感測器的接液材質有四種：不鏽鋼、哈氏合金、鈦材質、PTFE內襯；使用者可根據不同的量測壓力及介質的腐蝕性要求，選擇不同的觸液材質，來滿足特殊的耐壓及介質防腐的需要。根據不同的測量要求，用戶在選型時，可以選擇不同的指示器組合，來實現不同的測量要求。具體指示器形式與其對應功能見指示器型譜表。

技術參數

量測範圍	Water 16 ~ 150000 L/h, Air 0.5 ~ 4000m ³ /h (See table)
量程比	10:1 , Special (20:1)
精確度	Standard type: 2.5 % F.S, Special order : 1.5 % or can be up to 1% F.S
工作壓力	DN15 ~ DN50 : 2.0 MPa ; DN80 ~ DN150: 1.5 MPa ; Tri-Clamp : 1.0 MPa
介質溫度範圍	Std. type : - 80 ~220°C, High temperature type : 300°C
環境溫度	No LCD : -40 ~+80°C ; LCD : -40 ~ +70°C
接續方式	Std. ISO/DIN Flange / Option other flange Type / Thread / Tri-Clamp
防爆等級	ExialICT3~6 / ExdIIBT4~6
保護等級	IP65 / IP67
介質黏度	DN15 ≤ 5mPa.s , DN25 ≤ 250mPa.s , DN50~DN150 ≤ 300mPa.s
液晶顯示	Rate : 0.000 ~ 99999 ; Total : 0.00 ~ 99999999
訊號輸出	DC4-20mA(2-wire) - Option. HART DC0-10mA(3-wire) Alarm : Relay * 2 - Limit switch (one or two) Pulse : 0 - 1KHz iso. RS485 Modbus RTU
電源供應	24VDC ±20%
電氣接口	M16×1.5、PG11、1/2"NPT
本體長度	250mm
測量管/浮子材質	SUS304 / 316Ti / PTFE / TITANIUM
本體材質	SUS304 or SUS316

尺寸(DN)	重量(KG)	法蘭	長度
15	5.0	std	250
25	6.5	std	250
40	8.0	std	250
50	10	std	250
80	15.5	std	250
100	17	std	250
150	35	std	250



流量範圍

Diameter (mm)	Working code	Flow Range			Pressure loss KPa	
		Water L/H		Air Nm ³ /Hr	Max.	
		Standard Type (Metal)	PTFE Liner type	Normal type Corrosion- proof type	Water type	Air type
15	- 1	1.6 ~ 16	----	0.05 ~ 0.5	2.0	7.0
	- 2	2.5 ~ 25	1.6 ~ 16	0.07 ~ 0.7	2.3	7.2
	- 3	4.0 ~ 40	2.5 ~ 25	0.1 ~ 1.0	2.5	7.3
	- 4	6.3 ~ 64	4.0 ~ 40	0.18 ~ 1.8	2.5	7.5
	- 5	10 ~ 100	6.3 ~ 63	0.28 ~ 2.8	2.5	7.8
	- 6	16 ~ 160	10 ~ 100	0.48 ~ 4.8	2.6	8
	- 7	25 ~ 250	16 ~ 160	0.7 ~ 7.0	2.7	10
	- 8	40 ~ 400	25 ~ 250	1.0 ~ 10.0	2.9	10.8
	- 9	60 ~ 600	40 ~ 400	1.6 ~ 16.0	3.4	14
20	- 1	60 ~ 600	40 ~ 400	1.6 ~ 16.0	4.0	7.0
	- 2	100 ~ 1000	60 ~ 600	3.0 ~ 30.0	4.1	8.0
	- 3	160 ~ 1600	100 ~ 1000	4.5 ~ 45.0	4.4	12.0
	- 4	250 ~ 2500	160 ~ 1600	7.0 ~ 70.0	5.2	19.0
	- 5	400 ~ 4000	250 ~ 2500	11 ~ 110	7.0	25.0
	- 6	600 ~ 6000	400 ~ 4000	18 ~ 180	12.5	33.0
25	- 1	60 ~ 600	40 ~ 400	1.6 ~ 16.0	4.0	7.0
	- 2	100 ~ 1000	60 ~ 600	3.0 ~ 30.0	4.1	8.0
	- 3	160 ~ 1600	100 ~ 1000	4.5 ~ 45.0	4.4	12.0
	- 4	250 ~ 2500	160 ~ 1600	7.0 ~ 70.0	5.2	19.0
	- 5	400 ~ 4000	250 ~ 2500	11 ~ 110	7.0	25.0
	- 6	600 ~ 6000	400 ~ 4000	18 ~ 180	12.5	33.0
32	- 1	100 ~ 1000	60 ~ 600	3.0 ~ 30.0	4.1	8.0
	- 2	160 ~ 1600	100 ~ 1000	4.5 ~ 45.0	4.4	12.0
	- 3	250 ~ 2500	160 ~ 1600	7.0 ~ 70.0	5.2	19.0
	- 4	400 ~ 4000	250 ~ 2500	11 ~ 110	7.0	25.0
	- 5	600 ~ 6000	400 ~ 4000	18 ~ 180	12.5	33.0
	- 6	1000 ~ 10000	----	25 ~ 250	12.5	33.0
40	- 1	250 ~ 2500	160 ~ 1600	7.0 ~ 70.0	5.2	19.0
	- 2	400 ~ 4000	250 ~ 2500	11 ~ 110	7.0	25.0
	- 3	600 ~ 6000	400 ~ 4000	18 ~ 180	12.5	33.0
	- 4	1000 ~ 10000	----	25 ~ 250	12.5	33.0
50	- 1	1000 ~ 10000	600 ~ 6000	25 ~ 250	5.1	15.0
	- 2	1600 ~ 16000	1000 ~ 10000	40 ~ 400	6.2	22.0
	- 3	2500 ~ 25000	1600 ~ 16000	60 ~ 600	8.0	35.0
65	- 1	1600 ~ 16000	1000 ~ 10000	40 ~ 400	6.2	22.0
	- 2	2500 ~ 25000	1600 ~ 16000	60 ~ 600	8.0	35.0
80	- 1	4000 ~ 40000	2500 ~ 25000	120 ~ 1200	7.8	22.5
	- 2	6000 ~ 60000	4000 ~ 40000	160 ~ 1600	8.3	25.0
100	- 1	6000 ~ 60000	4000 ~ 40000	180 ~ 1800	11.4	35.0
	- 2	10000 ~ 100000	6000 ~ 60000	300 ~ 3000	16.7	45.0
125	- 1	12500 ~ 125000	5000 ~ 50000	300 ~ 3000	11.4	47.0
150	- 1	15000 ~ 150000	10000 ~ 100000	400 ~ 4000	17.0	47.0

訂購資訊

型號 CYLZ_	訊號 種類	尺寸 (mm)	流體 選擇	測管 材質	流量 範圍	安裝 型式	接續 本體材質	保護 等級	內容
D or N									D:LCD顯示/N:No LCD(無輸出)
	- S1 - S2 - S4 - __R_								DC 4-20mA (Std.) DC 4-20mA (HART) RS485 Option. Relay (1:Hi / 2:H/L)- 註1
		- 015 ~ 150							015 (DN15) / 050(DN50) 100 (DN100) / 150 (DN150)
			W / A						W: Water / A: Air
				M_ P					M: Metal (1: sus304 / 2: 316Ti / 3: Hastelloy / 4: Titanium)- 註2 P: PTFE
					-見上頁				各尺寸需求及範圍不同
						H V L			水平安裝 垂直安裝(流向由下往上) 水流側進側出/ Other
							- F - FJ/FA - T - S		法蘭接續(ISO/DIN) 法蘭接續(選配)- JIS / ANSI 牙口接續(限小尺寸) 衛生夾接(限 15/20/25/40) * SS304 (Std.) / SS316(S)- 註3
								A B	本安標準 (Std.) 耐壓防爆

選型範例:

型號: CYLZD-S1-050WM1-2V-FA

輸出: DC4-20mA

尺寸: DN50

液體: 水

流量範圍: 1600~16000 L/H

材質: SUS304

標準垂直安裝

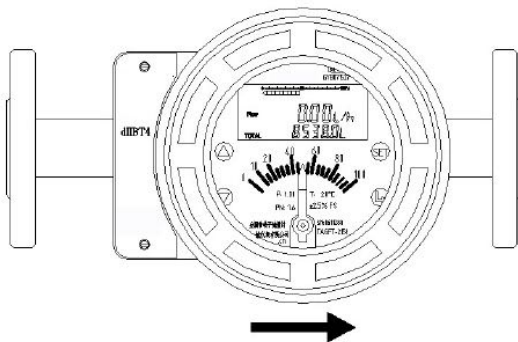
(註1.) 如需選配警報繼電器; Ex. 4-20mA(S1) + 2 Relay 則為 -S1R2
若只需警報接點即可, 則為 -R1 或 -R2 前方兩碼省略

(註2.) 量測管材質選擇; M1: sus304; M2: ss316Ti; M3: Hastelloy; M4: Titanium

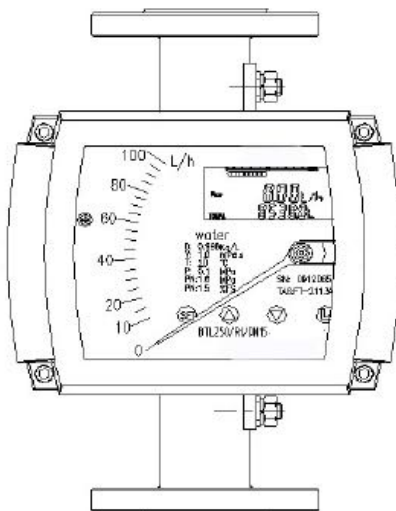
(註3.) 本體材質 SS304為標準品; 選配 SS316(S) 則為 -FS / -FJS / -TS / -SS

安裝型式

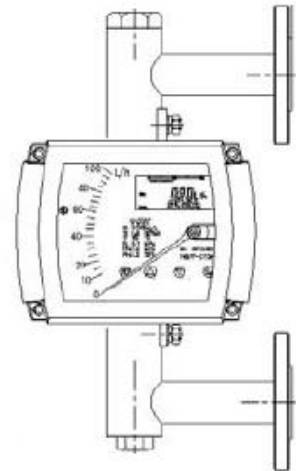
水平安裝



垂直安裝



側進側出



* 其他(other)安裝型式, 請洽詢業務單位