



# CYM-038 多功能數位顯示控制器

## Multi-Function Digital Display Controller

視窗 2 公分 4 位數字體，可做 4 段輸出控制，多元化輸入信號，1 組 DC24V 輔助電源輸出，適合溫度、溼度、壓力、水位、相關控制設備使用。

### 訂購型號 Ordering Information

CYM-038 - 代碼1 代碼2 代碼3 代碼4 代碼5

輸入信號	熱電偶 白金熱電阻 類比信號	T D L	輸出	繼電器 OUT/AL4	R	警報	1組 2組 3組	1 2 3	通訊應用	不選擇 4-20mA 再傳輸 RS485 0-10V	N R C V	電源電壓	AC90~250V 50/60Hz DC 24V	A D
------	----------------------	-------------	----	----------------	---	----	----------------	-------------	------	--	------------------	------	--------------------------------	--------

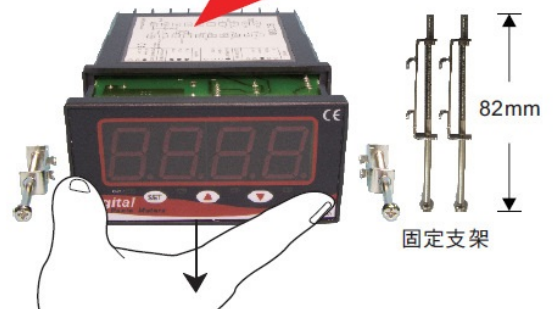
### 特點 Features

- 4 位數 0.8" LED 顯示器，可應用於流量、水位、壓力、氣體、溫溼度等功能
- 各式熱電偶、熱電阻，直流類比信號輸入選擇
- 標準一組接點 RELAY 輸出、一組警報，警報擴充至三組，可規劃時間計時功能，警報模式可參數設定 Hi 或 Lo，並可搭配主輸出做偏差上、下限，區域內、外警報，具有八種模式可選擇規劃
- 4-20mA 實際值再傳輸，可搭配記錄器、監控系統等使用
- RS485 通訊功能 (MODBUS RTU 格式)
- 可選擇工作電源電壓 DC 24V 電源輸入
- 內建 DC24V 補助電壓輸出，可搭配前端傳送器工作電壓使用

### 主要規格 Specifications

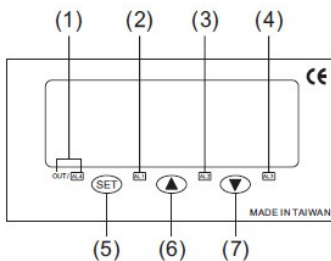
- 輸入：熱電偶種類 J.K.T.E.B.R.S.N.C  
白金熱電阻 DIN PT-100、JIS PT-100  
類比信號 4-20mA、0-50mV、1-5V、0-10V
- 精度：熱電偶±1°C、白金熱電阻±0.2°C、類比信號±3μV
- 取樣時間：0.5秒
- 輸出：繼電器：5A/240VAC，電氣壽命 10<sup>4</sup> 次以上 (額定負載內)
- 耐壓能力：主迴路-外殼對地 1500V/1M  
控制迴路-外殼對地 1000V/1M
- 記憶體：斷電保持記憶 EEPROM
- 消耗電力：3VA 以內
- 對應範圍值：-1999~9999
- 小數點位數設定：輸入溫度 Sensor 小數點一位，類比信號小數點可設 3 位數
- 電源電壓：AC90~250V 50/60Hz DC24V
- 操作環境：溫度 0~50°C；濕度 0~90%

盤面安裝抽取式，免拆線方便現場更換使用



### 面板操作說明

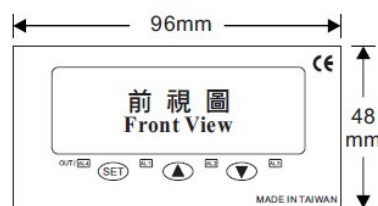
#### Operating Instruction



- (1) OUT/A4 控制輸出指示燈
- (2) AL1 第一組警報輸出指示燈
- (3) AL2 第二組警報輸出指示燈
- (4) AL3 第三組警報輸出指示燈
- (5) SET 參數循環確認鍵
- (6) ▲：上加鍵
- (7) ▼：下減鍵

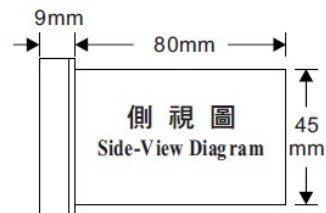
### 外觀尺寸圖

#### Package Information



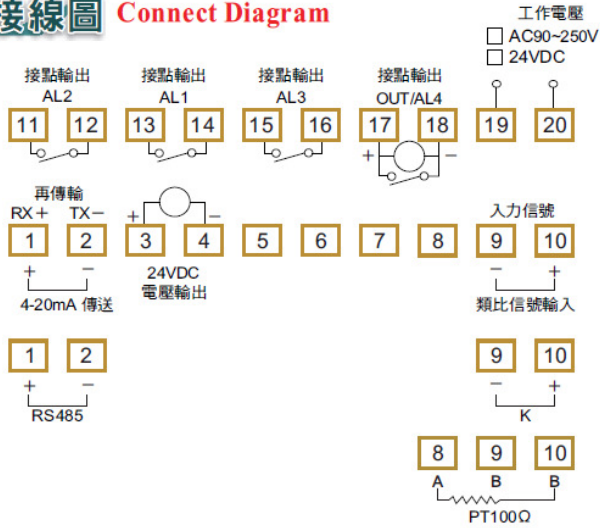
### 開孔尺寸圖

#### Locate Description





## 接線圖 Connect Diagram



## 輸入種類PC板規劃 specification option of PCB

	GX	GY	GA	例輸入 4-20mA
TC	ON	OFF	OFF	GA <input checked="" type="checkbox"/> 短路
PT	ON	OFF	OFF	
mA	ON	OFF	ON	GY <input type="checkbox"/>
mV	ON	OFF	OFF	
V	OFF	ON	OFF	GX <input checked="" type="checkbox"/> 短路

## 腳位說明圖 Pin Description

- [1+]、[2-] 4-20mA 再傳送 (RS485 輸出選購只能選購其中一種功能)
- [3+]、[4-] DC24V 輸出, 可提供傳送器或傳感器工作電源使用
- [9-]、[10+] 輸入信號 (類比信號及溫度 K 選購其中一種功能)
- [8A]、[9B]、[10B] 輸入溫度 PT100Ω、電阻信號
- [11]、[12] 第二段接點 RELAY (警報 2)
- [13]、[14] 第一段接點 RELAY (警報 1)
- [15]、[16] 第三段接點 RELAY (警報 3)
- [17]、[18] 主輸出 RELAY 可設定數值控制, 並可帶動警報配合設定, 可做偏差上、下限, 區域內、外警報
- [19]、[20] 工作電源 AC90~250V (DC24V 選購)

## 接線應用圖 Connecting Application

