

CYTFS-HD/S 高精度熱線式風速計



產品應用

特性

- IP67保護等級、鋁合金強固機殼，適用於各種嚴峻環境
- 溫度補償及電腦線性校正風速功能，輸出訊號為類比或選配RS-485
- 高速、高精度風速量測，採用thermal mass flow sensor、反應速度快
- 風速及溫度二種物理量LCD顯示
- 多種物理量單位切換：[m/s]、[ft/s]、[km/h]、[mph]、[kont]
- 指撥開關（DIP SWITCH）及RS-485功能
- 可自行規劃物理量量測範圍、類比輸出、工作站號及零點OFF SET功能
- 按鍵或RS-485調整零點OFF SET功能

應用

- 工業製程氣體的供應、消耗及乾燥的流量監控
- 壓縮空氣消耗量測量
- 大樓、廠房、潔淨室、醫院
- 半導體、電子業、造紙、印刷、紡織、鋼鐵工業、食品、化工、製藥、生技產業

CYTFS - HD - A - N - 02 - N

安裝方式	輸出	顯示選項	範圍	附加選項
D: 風管型 S: 分離型	A: 4~20mA A1: 0~20mA V: 0~10V V1: 0~5V R: RS485 AR: 類比 & RS485	Y: LCD N: None	01: 1 m/s 02: 2 m/s 05: 5 m/s 10: 10 m/s 20: 20 m/s 40: 40 m/s 60: 60 m/s 90: 90 m/s 120: 120 m/s	M: M12*1螺紋外牙(快速連接座) N: M12電纜固定頭 S-Type: 2: 2米導線 (S2) 5: 5米導線 X: 特殊線長

環境

量測介質種類	空氣
本體工作溫度	-20 ... +80 °C
本體含顯示器工作溫度	-20 ... +60 °C
測棒工作溫度	-20 ... +100 °C
環境濕度；儲存溫度測	95 % RH (非結露濕度條件)； -20 ... +60 °C
棒耐壓	10 bar

材質

外殼材質	鋁合金
測棒材質	不鏽鋼
測頭材質	POM
導線材質	PTFE (分離型 HS)
選購配件	金屬法蘭連接座
重量	HD : 670 g / HS : 782 g

技術規格

輸入

風速感應器種類	thermal mass flow sensor
風速量測範圍	1 m/s ; 2 m/s ; 5 m/s ; 10 m/s ; 20 m/s ; 40 m/s ; 60 m/s ; 90 m/s ; 120 m/s
風速最小量測範圍	0.15 m/s
溫度感應器和量測範圍	PT 1000, 0 ... 80°C

輸出

輸出訊號	0 ... 20 mA / 4 ... 20 mA / 0 ... 1 VDC / 0 ... 5 VDC / 0 ... 10 VDC
預設輸出	out1 : 風速 ; out2 : 溫度 (預設值 : 0 ... 80°C)
訊號連接方式	三線式
負載阻抗	電流輸出 : $\leq 500\Omega$; 電壓輸出 : $\geq 10K\Omega$
反應時間	3 秒到達最終值的 90%
安裝角度影響	< 3% 的量測值 (當安裝角度 < 10 度)
顯示器種類	LCD Module 加綠色背光
顯示範圍	依訂購範圍, 小數點一位 雙排顯示(上排風速, 下排溫度)
顯示字體高度	5.55mm

精度 (+ 25 °C)

風速	$\pm 1.5\%$ F.S. (非線性誤差, 遲滯誤差, 重覆性誤差)
溫度 (> 2 m/s)	$\pm 0.3\%$ °C
熱靈敏度溫度誤差	0.05 % / °C

電氣規格

工作電源	8 ... 35VDC & 12 ... 30VAC
消耗電流	DC 8V : 300mA · 24V : 100mA AC 12V : 350mA · 24V : 180mA
過電壓保護範圍	DC : < 45V (overvoltage protection) AC : < 40V
電氣連接	M12金屬快速連接座 / 端子台

安裝與固定

產品安裝方式	管路式 / 分離式
固定方式	1/2 PT外牙金屬快速連接座

保護

防護等級	IP 67
電氣防護	◎逆向保護 ◎過電壓 ◎短路

認證

CE認證	Emission EN 61326-1 : 2006 Class B EN 55011 : 2009 / A1 : 2010 Group 1 Class B Immunity EN 61326-1 : 2006 EN 61000-4-2:2009 EN61000-4-3:2006/A2:2010 EN 61000-4-8:2010
------	---

風洞自動品管檢測系統

- 可控制風速之檢測腔體(風洞)結構
- PC-based自動化風速控制與品管檢測人機介面設計
- 風速自動品管檢驗報表輸出
- 使用精密風洞設備, 生產檢校產品, 自動檢測報表和出廠檢附報告

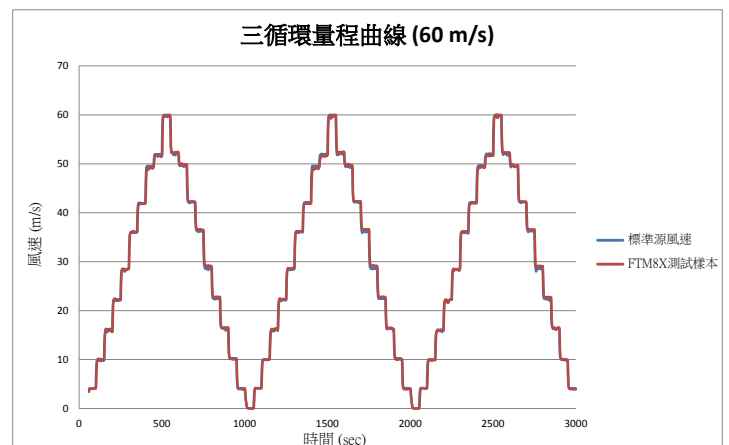
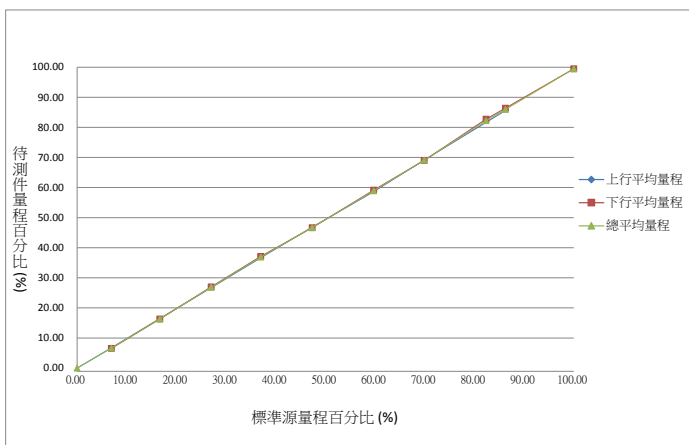
風速自動品管檢測系統

(與台科大自控所產學合作共同建立)



Wind Tunnel

Air Velocity Automatic Calibration System



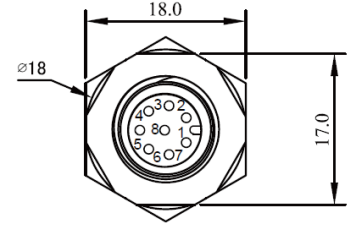
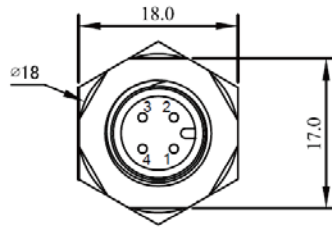
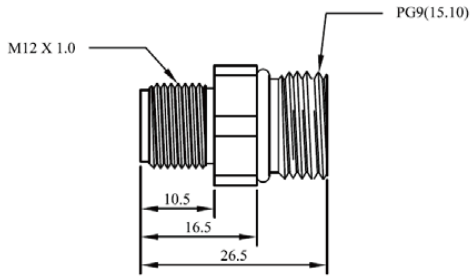
※ 根據 IEC 61298 及 ISO 17025 程序, 進行三循環曲線檢測, 測試樣本之精度, 與標準源相符

電氣連接座

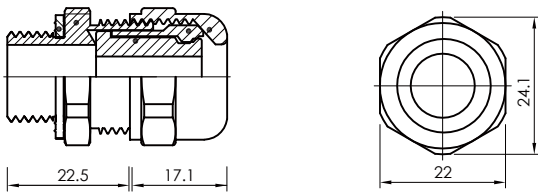
單位: mm

【M型(M12-4PIN 金屬連接座)】
RS-485或類比訊號

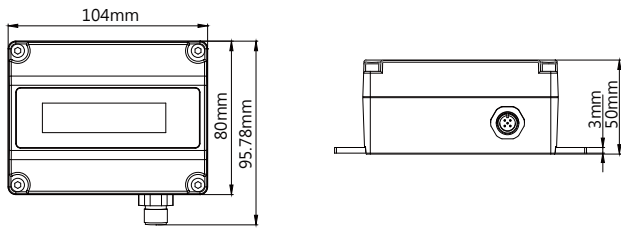
【M型(M12-8PIN 金屬連接座)】
RS-485+類比訊號



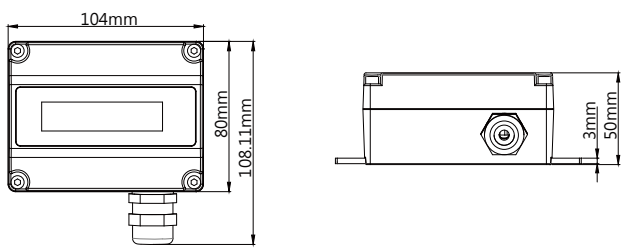
【N型(M16 金屬電纜固定座)】 RS-485+類比訊號



尺寸圖



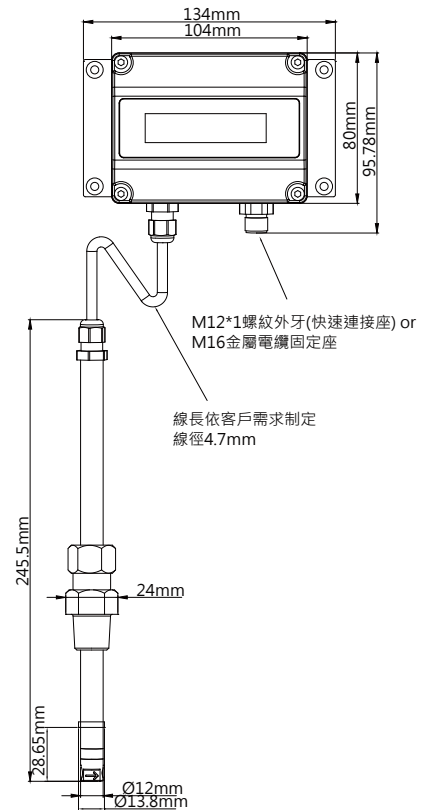
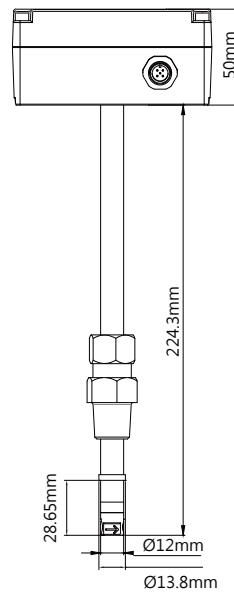
M型



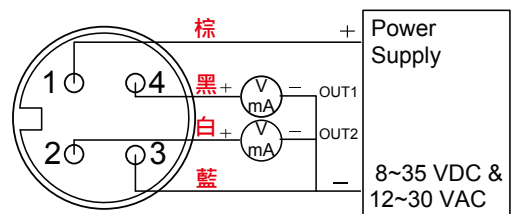
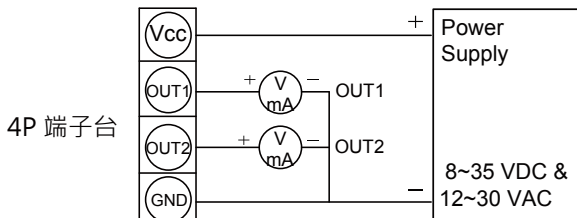
N型

CYTFS-HD(風管型)

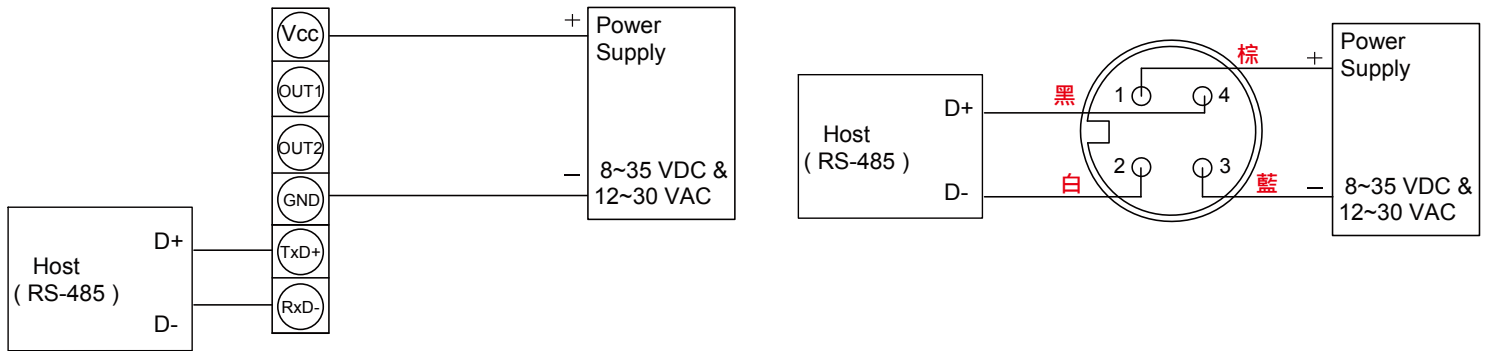
CYTFS-HS (分離型)



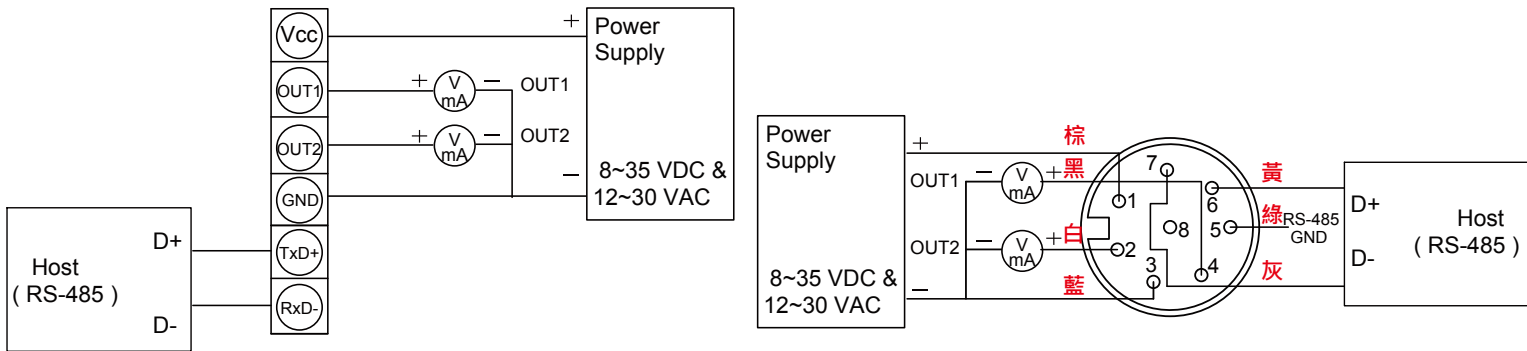
類比輸出接線圖



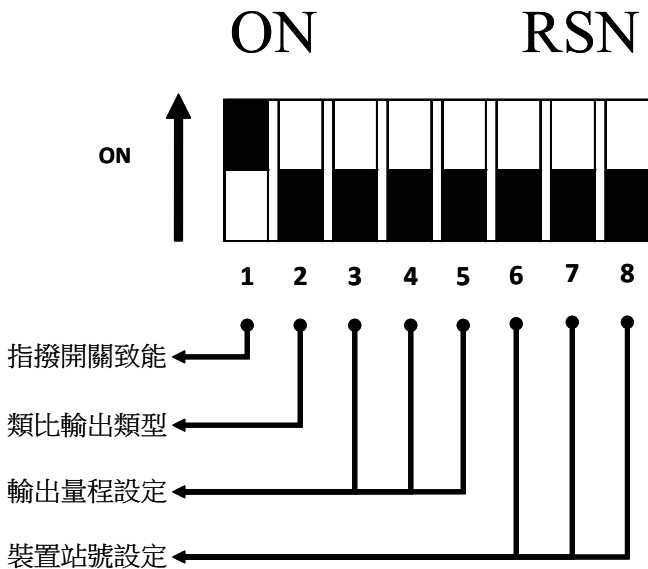
RS-485接線圖



類比輸出+RS-485接線圖



指撥開關



指撥開關在CYTFS-HD/S產品中為程式啟動後會讀取一次指撥開關設定，但接下來將不會再讀取此狀況。因此當指撥開關為重新設定時，需將CYTFS-HD/S重新送電，以便程式再次讀取指撥開關的設定。指撥開關的開關2到開關8必須在開關1為ON的狀態時，才会有作用。

當指撥開關致能被設定為ON時，與UI進行連線通訊OUTPUT和SETTING頁面中會有些功能無法設定，因這些功能在當下就是被指撥開關所控制，反之只要指撥開關功能未被開啟則UI功能就可執行設定。

◎ 1. 指撥開關致能：指撥開關功能啟動/停用。

狀 態	ON	OFF
開關1		

◎ 2. 類比輸出類型：out1和out2之類比輸出類型。

狀 態	0-10V	4-20mA
開關2		

◎ 3. 輸出量程設定：設定類比輸出的最大對應值
(在輸出物理量為風速情形下)。

※風速範圍切換只能由大範圍改變為小範圍

開關3	開關4	開關5	範圍(m/s)
			1
			2
			5
			10
			15
			20
			40
			60

◎ 4. 裝置站號設定：

開關6	開關7	開關8	站號
			1
			2
			3
			4
			5
			6
			7
			8