



Electronic Water Meters & Flow Meters introduction

水表及流量計產品

以下僅供選用表種參考，不作投標資格送審用

▶ 水表及流量計產品

通訊介面

其他產品及服務

水質產品及服務

國家型式認證、檢定合格

# 速度型橫軸奧多曼式水量計

Woltmann Water Meter

軸流葉輪型螺旋槳電子式水量計  
符合 CNS 14866 中華民國國家標準

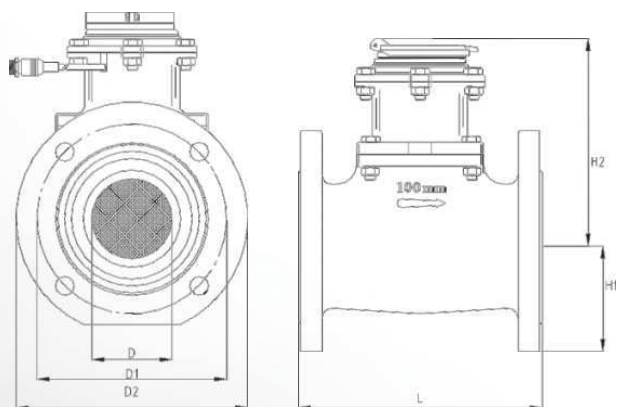


## 特點/

- C級計量等級
- 提升不感流量計量
- 電子數位顯示
- 起動流量低、精確計量
- 附設濾網能降低異物阻塞
- 獨立顯示正/反雙向計量
- 記錄超載流量
- 漏水符號顯示偵測管線漏水

## 用途/

- 分區計量、夜間最小流偵測
- 集合式住宅、校園節能管理
- 食品工業等各式工廠用水計量
- 漏水偵測、用水管理
- 溫泉(碳酸氫鈉)、地下水計量



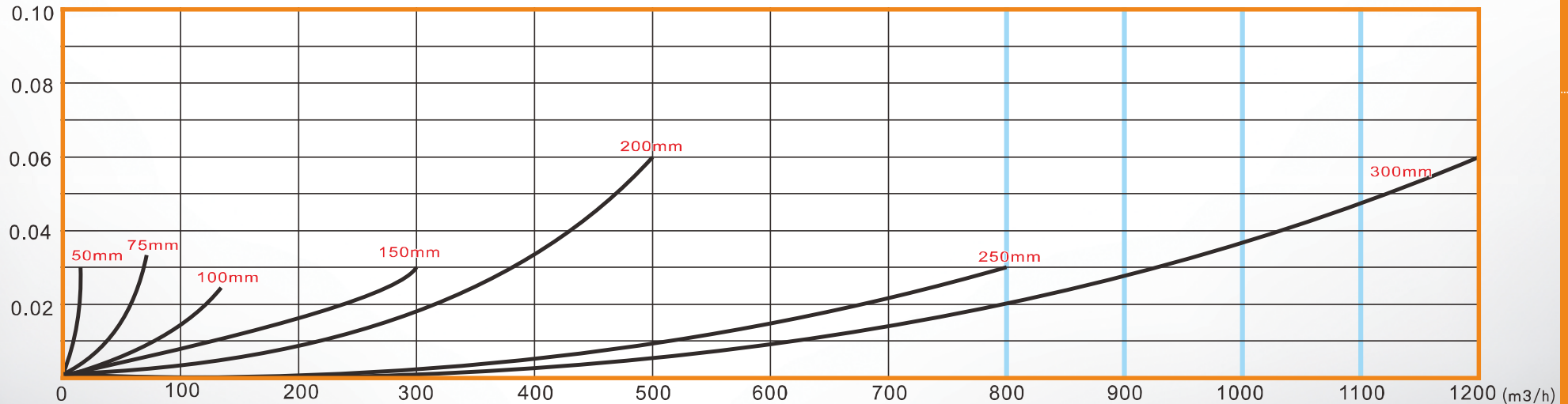
型號	口徑(D) 單位: mm (inch)	全長 (L) max	法蘭外徑 (D2±2)	表底至 口徑中心 (H1±2)	表頭至 口徑中心 (H2±2)	法蘭孔 中心距離 (D1±2)	法蘭規格 7.5K		法蘭規格 10K		重量約 (kg)
							孔徑(d)	孔數(n)	孔徑(d)	孔數(n)	
WT50	50(2")	200	186	92.5	202.5	143	19	4	4	19	18.5
WT75	75(3")	200	211	99	210	168	19	4	8	19	18.2
WT100	100(4")	250	238	108	211	195	19	4	8	19	22.8
WT150	150(6")	300	290	136	248	247	19	6	8	23	29
WT200	200(8")	350	342	163	248	299	19	8	12	23	53
WT250	250(10")	440	410	190	335	360	23	8	12	25	80
WT300	300(12")	500	464	222	335	414	23	10	16	25	107

※法蘭規格為 CNS 13272 中華民國國家標準，法蘭規格可依客戶需求另行訂製  
※上述除已標示單位之項目及法蘭孔數外，其餘長度單位為公釐(mm)

# 產品規格

型號		WT 50	WT 75	WT 100	WT 150	WT 200	WT 250	WT 300
口徑 (mm)		50	75	100	150	200	250	300
流量範圍 (m <sup>3</sup> /h)	B級法定器差範圍 ±2%	3~30	7~70	12~120	30~300	50~500	80~800	120~1200
	B級法定器差範圍 ±5%	0.45~3	1.05~7	1.8~12	4.5~30	7.5~50	12~80	18~120
	C級法定器差範圍 ±2%	0.225~30	0.525~70	0.9~120	2.25~300	3.75~500	6~800	9~1200
	C級法定器差範圍 ±5%	0.09~0.225	0.21~0.525	0.36~0.9	0.9~2.25	1.5~3.75	2.4~6	3.6~9
常設流量 (m <sup>3</sup> /h)		15	35	60	150	250	400	600
超載流量 (m <sup>3</sup> /h)		30	70	120	300	500	800	1200
B級顯示位數		123456. <sub>123</sub>	123456. <sub>123</sub>	123456. <sub>123</sub>	1234567. <sub>12</sub>	1234567. <sub>12</sub>	1234567. <sub>12</sub>	1234567. <sub>12</sub>
C級顯示位數		12345. <sub>1234</sub>	12345. <sub>1234</sub>	123456. <sub>123</sub>	123456. <sub>123</sub>	123456. <sub>123</sub>	123456. <sub>123</sub>	1234567. <sub>12</sub>
出廠精確度		±0.5%						
計量流體最大溫度		60 °C						
最大工作壓力		16 kgf / cm <sup>2</sup>						
最大承受壓力		20 kgf / cm <sup>2</sup>						
工作環境溫度		-25 °C ~ 70 °C						
防護等級		符合 IEC60529 IP68防塵防水保護等級 / 防1500高斯磁場干擾						
適用流體		清水						
外殼塗裝		球墨鑄鐵，環氧樹脂或陶瓷漆塗裝 (溫泉用表另以耐高溫、抗腐蝕、防結垢材質特殊處理)						
輸出信號		數位編碼，可加裝各式傳輸介面，轉換 4-20mA、Pulse、RS-485、ModBus (RTU)等信號輸出						
通信距離		150公尺，最大傳輸距離可達2000公尺以上						
使用電源		內建長效鋰電池，正常使用可達十年以上						

(Mpa) 壓力損失曲線圖



\*本公司型錄規格若與產品不符時，以實際出貨產品規格為準，本公司保留修改型錄規格之權利，不另行通知。