

# CYPL-01/02

## 沉入式水位傳送器

### 產品應用

#### 特性

- 不鏽鋼316外殼，外徑22Ø或27Ø。
- 外型緊實堅固、易於安裝。
- 價格經濟、精確度高、長期穩定性高。
- 導線材質 PVC 或 PTFE。

#### 應用

沉水式水位傳送器使用在開放型桶槽及河川等等，將傳感器投入液位底部位置即可測得低限值到高限值的水位訊號。

1. 飲用水設備。
2. 鑿井。
3. 廢水廠。
4. 大型容器、桶槽。
5. 流動水流（河川、湖泊）。



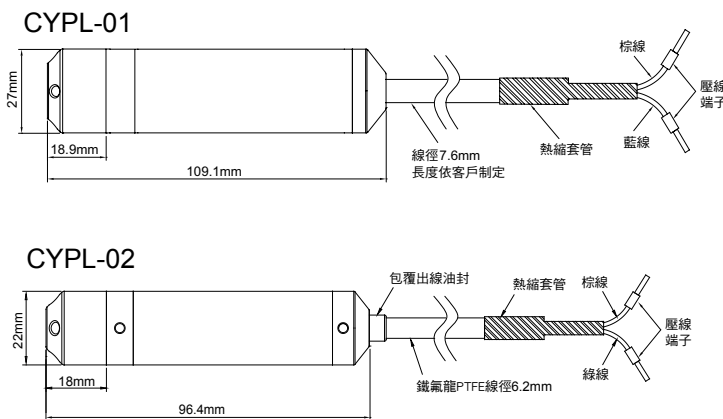
(Option: 法蘭 & 接線盒)



CYPL-0 **1** - **06** **A** **0** - **08** - **1**

外觀型式	壓力範圍			輸出	電源	線長			線材
1 : 27 Ø 2 : 22 Ø	03 : 0.25BAR 04 : 0.4BAR 06 : 0.6BAR 11 : 1.0BAR	12 : 1.6BAR 13 : 2.5BAR 14 : 4.0BAR 16 : 6.0BAR	21 : 10BAR	A : 4~20mA	0 : 10~30 (VDC)	05 : 5米 06 : 6米 08 : 8米 12 : 12米	18 : 18米 27 : 27米 42 : 42米 62 : 62米	A2 : 102米 00 : Option	1 : PVC 2 : PTFE

### 尺寸圖



### 技術概觀

感應器種類 ..... 壓阻式薄膜  
 輸入訊號種類 ..... 液位  
 量測範圍 ..... 0~10 BAR  
 壓力過載範圍 .....

壓力範圍	0.5	1	2	5	10	20
過壓範圍	2.5	3	4	7	15	30

輸出訊號 ..... 4~20mA  
 訊號連接方式 ..... 二線式迴路  
 線性精度 ..... ± 0.5 % of F.S.  
 負載阻抗 ... [Ohm] ≤ (工作電壓-10V)/0.02A-0.15Ω\*線長(M)  
 輸出校準(ZERO & SPAN)調整範圍 .....  
 ..... L 01: 零點和滿量程的 ±10% ; L02: 電腦校正  
 反應時間 ..... ≤ 5 ms  
 量測介質種類 ..... 液體  
 量測介質溫度 ..... PVC: 0~50°C / PTFE: -20~+80°C  
 工作環境溫度 ..... PVC: 0~50°C / PTFE: -20~+80°C  
 工作環境濕度 ..... 0~100%  
 儲存溫度 ..... PVC: -25~+60°C / PTFE: -25~+85°C  
 量測範圍誤差 ..... ±0.2% / 10K  
 工作電源 ..... 10~30VDC  
 消耗電流 ..... ≤21mA  
 過電壓保護範圍(overvoltage protection) ..... <33VDC  
 電氣連接 ..... 專用電纜線  
 產品安裝方式 ..... 投入式  
 防護等級 ..... IP 68  
 電氣防護 ..... ■ 過電壓 ■ 逆向 ■ 短路  
 通過認證 ..... CE  
 外殼材質 ..... SUS 316  
 接液部材質 ..... SUS 316  
 導線材質 ..... PVC / PTFE  
 重量(不含線) ..... L01 : 350g / L02 : 約190g

### 接線圖

