

# RMT

## 數位訊號轉換器

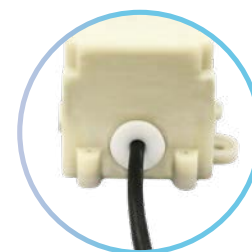
密集讀表  
傳輸應用

多重功能  
運作模式

- ▶ 內建防突波保護及訊號隔離保護
- ▶ 可連接可程式邏輯控制器 ( PLC ) 或電腦 ( PC ) 流量監測
- ▶ 可搭配訊號傳輸模組 ( CCT )，做為集抄中繼器使用



接頭型式 1

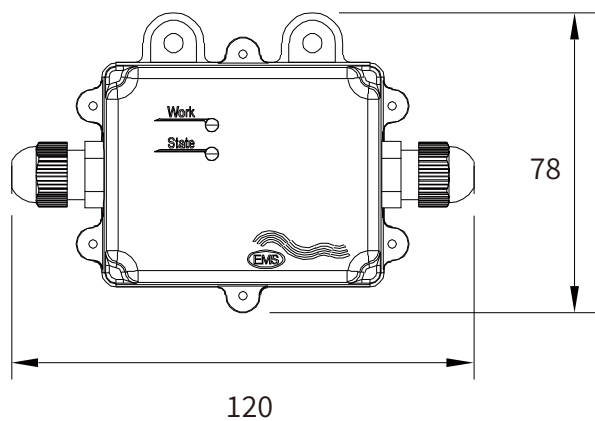


接頭型式 2

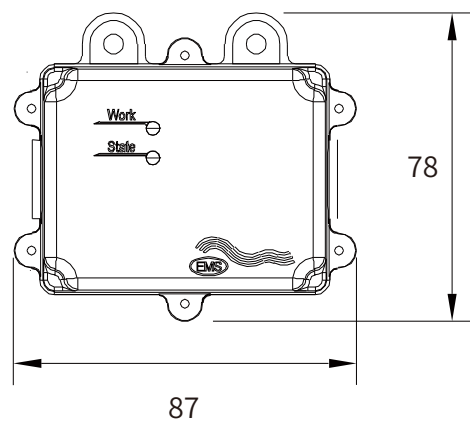
### 產品規格

型號	RMT
通訊	RS-485、Modbus ( RTU )
輸入	數位編碼信號
通訊	水表通信線為20公分，另可客製20公尺；RS-485通信距離1000公尺
外接流量計種類	電子式流量計
工作	-25°C~70°C
工作	相對濕度最高可達100%RH
使用	外接電源：9~24 VDC/ 100mA以上
防護	IP68
傳輸	4800、9600、19200、38400、57600、115200 bps
外殼	ABS
安裝	接表端：三芯帶隔離網線材；RS-485端：四芯帶隔離網線材
外觀	接頭型式1：78 X 120 X 55 mm；接頭型式2：78 X 87 X 55 mm
重量	210g

外觀尺寸 單位: mm

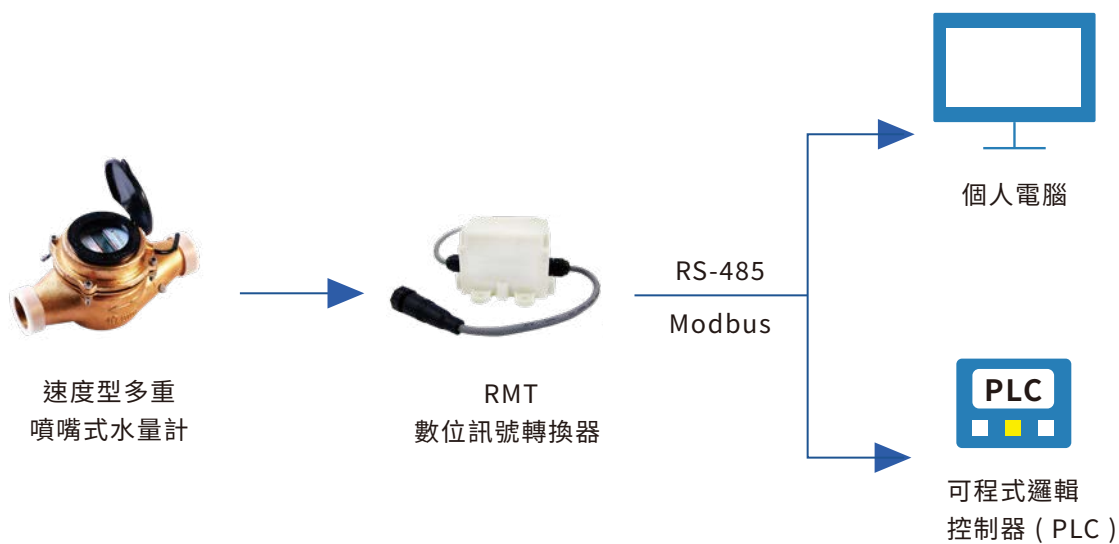


接頭型式 1



接頭型式 2

系統架構圖



\*本公司型錄規格若與產品不符時，以實際出貨產品規格為準，本公司保留修改型錄規格之權利，不另行通知。