

## 方型壓力開關

型號: CYPS

### 簡介

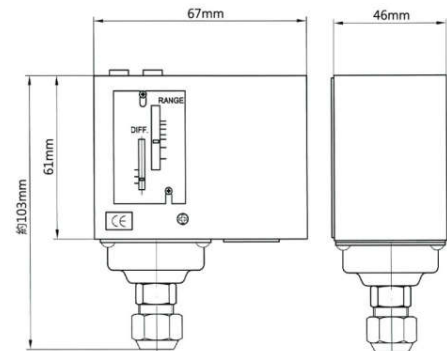
- 用於保護製冷或空調裝置的壓縮機，使之免於吸氣壓力過低或排氣壓力過高。
- 用於啟動和停止壓縮機及空氣冷凝器的風扇。
- 用於水泵，消防，鍋爐，液壓，熨燙，真空等設備。
- 配有單刀雙擲(SPDT)切換開關，動作值可根據其設定值和介面處的壓力確定。



### 規格

<b>接點方式</b>	一組 SPDT
<b>外殼</b>	塑膠
<b>量測元件</b>	銅材質 / 不鏽鋼 (OPTION)
<b>操作溫度</b>	-20 ~ +100°C / 環境 -40 ~ +65°C
<b>接續部</b>	外牙 7/16" UNF 附 1/4" SAE 喇叭螺母 可另附轉接頭 1/4" PT ; 3/8" PT
<b>電線接口</b>	進線孔直徑 15mm
<b>耐壓</b>	型號 PS2E ~ PS10E : max.16.5 bar 型號 PS16E ~ PS30x: max.33 bar

額定電壓(V)		AC	
		110 V	220 V
額定電流(A)	非誘導電流	2416	
	誘導電流		
	滿載電流	24	16
	瞬間電流	144	96



型式	型號	設定範圍 ( bar )	壓差設定範圍 (壓降復歸) ( bar )	復歸	出廠設定值 ( bar )		接點型式
					斷開 off	接通 on	
低壓	PS2E	-0.5 ~ 2	0.2 ~ 0.7	自動	1	0.5	
	PS3E	-0.5 ~ 3	0.35 ~ 1.5	自動	2	1	
	PS6E	-0.5~6	0.6 ~ 4	自動	3	2	
	PS6ME	-0.5~6	固定≤1	手動	2	≥1	
	PS10E	1~10	1 ~ 4	自動	6	5	
高壓	PS16E	5~16	2 ~ 5	自動	10	8	① 公共接點
	PS20E	5~20	2 ~ 5	自動	16	14	①-③ 壓力上升時接通
	PS30E	5~30	3 ~ 10	自動	20	15	①-⑤ 壓力下降時接通
	PS30LE	8~30	固定 3~5	自動	20	15~17	
	PS30ME	5~30	固定 ≤5	手動	20	None	
	PS40E	5~40	5 ~ 15	自動	30	25	

\*不鏽鋼 SS316 接續及波紋氣箱，型號加字母 A，例: PS2EA