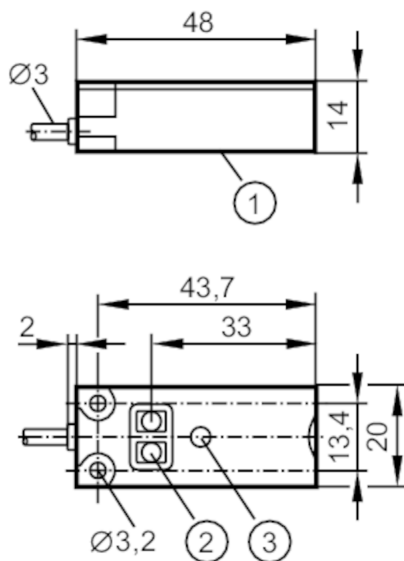


KQ6001

電容式感應器

KQ-3120NFAKG/2T



- 1 感應面
- 2 編程按鈕
- 3 LED



產品特徵	
電氣設計	PNP/NPN; (自動負載檢測PNP/NPN)
輸出功能	常開/常閉; (可選)
感應距離 [mm]	12
通信接口	IO-Link
外殼	矩形的
尺寸 [mm]	20 x 14 x 48
應用	
安裝	經由非金屬容器壁或旁路管進行檢測
介質	乾散裝料; 液體媒介
電氣數據	
工作電壓 [V]	10...30 DC
電流損耗 [mA]	< 17
防護等級	III
反相保護	是
測量原理	電容式
輸出	
電氣設計	PNP/NPN; (自動負載檢測PNP/NPN)
輸出功能	常開/常閉; (可選)
開關輸出DC電壓降最大值 [V]	2.5
開關輸出DC的持續電流負載 [mA]	100
開關頻率DC [Hz]	10
短路保護	是
短路保護類型	脈衝

KQ6001



電容式感應器

KQ-3120NFAKG/2T

過載保護		是
監控範圍		
感應距離	[mm]	12
實際感應距離 Sr	[mm]	12 ± 10 %
精度/偏差		
遲滯	[Sr的百分比]	1...15
開關點偏移	[Sr的百分比]	-20...20
介面		
通信接口		IO-Link
傳遞類型		COM1 (4,8 kBaud)
IO-Link revision		1.1
SDCI標準		IEC 61131-9 CDV
外形		Smart Sensor
SIO模式		是
處理周期最小值	[ms]	100.8
支援DeviceID	運行方式	DeviceID
	默認	371
工作條件		
環境溫度	[°C]	-25...80
外殼防護等級		IP 65; IP 67; IP 69K
認證/測試		
EMC電磁兼容	EN 61000-4-2 ESD	8 kV AD
	EN 61000-4-3 射頻電磁耐受測試	10 V/m
	EN 61000-4-4 Burst	2 kV
	EN 61000-4-6 高頻傳導	3 V
	EN 55011	等級B
抗衝擊	EN 60068-2-27	30 g 6個衝擊/11 ms半正弦(x,y,z)
抗震	EN 60068-2-6	(10...55 Hz) / 1毫米的幅度，振蕩時間5分鐘，每軸共振時30分鐘或55赫茲
MTTF	[年]	623
UL認證	Ta	-25...80 °C
	Enclosure type	Type 1
	電源	Limited Voltage/Current
機械技術數據		
重量	[g]	46.6
外殼		矩形的
安裝		非齊平安裝
尺寸	[mm]	20 x 14 x 48
材質		外殼: PBT 增強型玻璃纖維; 按鈕: TPE-U; 擋板: PC 增強型玻璃纖維
顯示器/操作件		
顯示	開關狀態	1 x LED, 黃色
Teach示教功能		是
電子鎖		是
注釋		
包裝單位		1 件數

KQ6001

電容式感應器

KQ-3120NFAKG/2T



電氣連接

電纜: 2 m, PVC; 3 x 0.14 mm²

連接



BK: OUT / IO-Link
 自動負載檢測PNP/NPN
 如果使用歐姆負載 < 20 kΩ
 芯線顏色:

BK = 黑色
BN = 棕色
BU = 藍色