

太陽輻射

太陽總輻射是地球某一觀測點水平面上接收太陽直接輻射與太陽散射輻射的總和。太陽輻射的光學頻譜接近溫度5800K的黑體輻射。大約有一半的頻譜是電磁波譜中的可見光，而另一半有紅外線與紫外線等頻譜。如果紫外線沒有被大氣層或是其他的保護裝置吸收，它會影響人體皮膚的色素的變化。太陽輻射的單位為 W/m^2 。輻射量通常按日、月、年為週期計算，單位是 J（焦耳）。

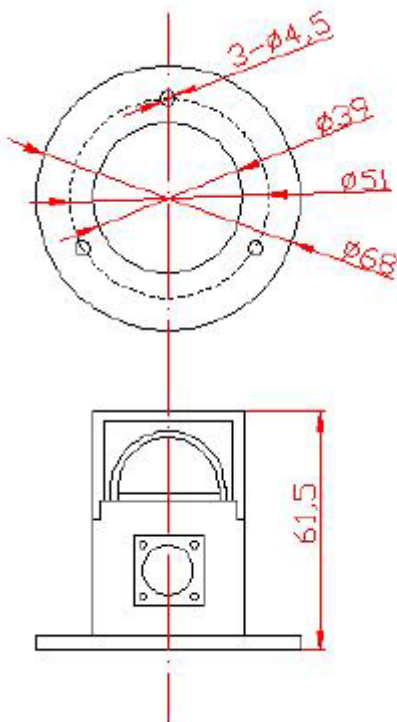
產品簡介

CYLPRA series 輻射感測器採用進口傳感元件，光學材料視窗，鋁合金殼體結構，搭配防水航空插座，具有結構堅固、密封性好、使用壽命長、測量精度高、穩定性好、傳輸距離長、抗界干擾能力佳。

應用：日常環境、溫室、實驗室、大氣研究、氣象站、氣候學、能源節約研究、太陽光能電力站的生產效率測試等……



產品尺寸



固定方式

採用法蘭安裝方法。

底盤 $\phi 51mm$ 的圓周上開三個 $\phi 4.5mm$ 的安裝孔（見左圖），使用 $\phi 4$ 螺栓將其緊緊固定在支架上，使整套儀器保持在最佳水平度，確保量測的準確性。

使用注意事項

請按線序結線，避免可能造成該設備及連接該設備的儀器損壞，輸入電壓超過該設備的最大接入電壓時，將造成該設備的損壞。

維護和保養

本設備是經過設計並提供量測功能的產品，應注意維護和保養。建議定時執行保養服務，使用儀器時請將各連接部份固定確實，避免儀器的損壞，避免人為疏失造成儀器故障，碰撞及摔落易造成內部電路板及光學精密毀損，結構本體清潔方式:請使用乾燥的軟布清潔儀器外部。

型號	CYLPRA-V	CYLPRA-A	CYLPRA-S
光譜範圍	400nm~1100nm		
餘弦響應	≤5%		
精確度	±5%rdg+10dgts		
線性度	±2%		
測量範圍	0~2000W/m ²		
輸出訊號	DC 0~2V	4~20mA	RS485
靈敏度	1mV/W	8uA/W	
輸出值計算	輸出值 (W)= 電壓 (mV) / 靈敏度	輸出值 (W)=(電流 uA-4000uA) / 靈敏度	輸出值(W)=高位元× 256 +低位元
接線色標	1pin--紅: 4~15V,24V 2pin--綠: GND 3pin--黃: 信號輸出 4pin--: 未用	1pin--: 未用 2pin--: 未用 3pin--黃: DC+ 4pin--藍: mA Output	1pin--紅: DC+ 2pin--綠: GND 3pin--黃: RS485A 4pin--藍: RS485B
出線長度	3.5 M	3.5 M	3.5 M
消耗功率	≤10mW@5V	≤240mW@12V	≤50mW@5V
工作電源	DC 5~15V 或 24V	DC 8V~36V	DC 5~15V 或 24V
耐溫範圍	-40~80 °C		
濕度範圍	0~99.9 % RH		