

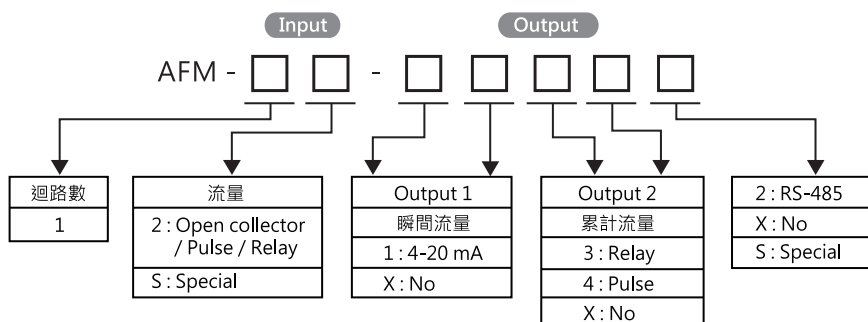
流量傳訊器

AFM系列流量傳訊器提供流量數值監測，可搭配具Pulse、open collector輸出訊號的流量感測器使用。主要應用範圍：製程中液態原料或水的用量管理、可作流量開關控制馬達因應流量大小運轉，避免因空轉而故障。流量計本體為96mmx96mm工業用標準機殼，搭配瞬間流量5位、累計流量8位之雙顯示LCD及背光模組，適用於各種工業控制環境。此外AFM尚具有多種流量單位可供使用者依不同需求自行選擇。本流量計可選擇搭配不同之輸出信號，提供彈性之系統規劃選項。

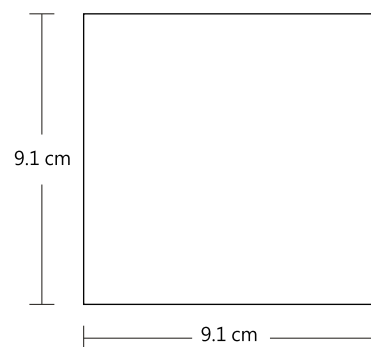


■ 特色

- 直讀式文字顯示，操作簡便
- 可設定二組高/低流量警報輸出
- 多種輸出格式可供不同系統搭配使用(Optional)
- 可同時顯示瞬間及累計流量
- 通過 FCC 及 CE 認證
- 雙組累計流量顯示，一組數值可歸零，另一組則為永久累計
- 採微電子數位電路設計，精巧、省電、抗雜訊
- LCD背光設計，可清楚目視，無動作時，自動進入省電模式
- 電源採 Switching Power，範圍為85 ~ 260V AC



■ 開孔尺寸



■ 規格

流量量測範圍	1Hz ~ 1KHz
輸入信號	Open collector, Pulse, Relay
LCD顯示位元	瞬間5位 · 累計8位
單位選項	瞬間：GPM, (L, M3) / (d, H, M, S); 累積：G, L, M3
流量計輸出模組	4 ~ 20 mA; Relay; Open Collector; Pulse
通訊協定	Modbus
串列通訊控制	RS485
電源供應	85 ~ 260 VAC, 50/60 Hz
工作環境溫度	+5 ~ + 55 °C
儲存溫度	-20 ~ + 70 °C
尺寸 (mm)	96 (W) x 96 (L) x 98 (D)
重量	350g
機殼材質	ABS

■ 尺寸

