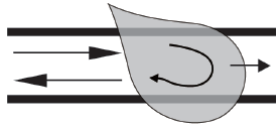


Water Leakage Sensor 漏液檢知帶 AD-RS

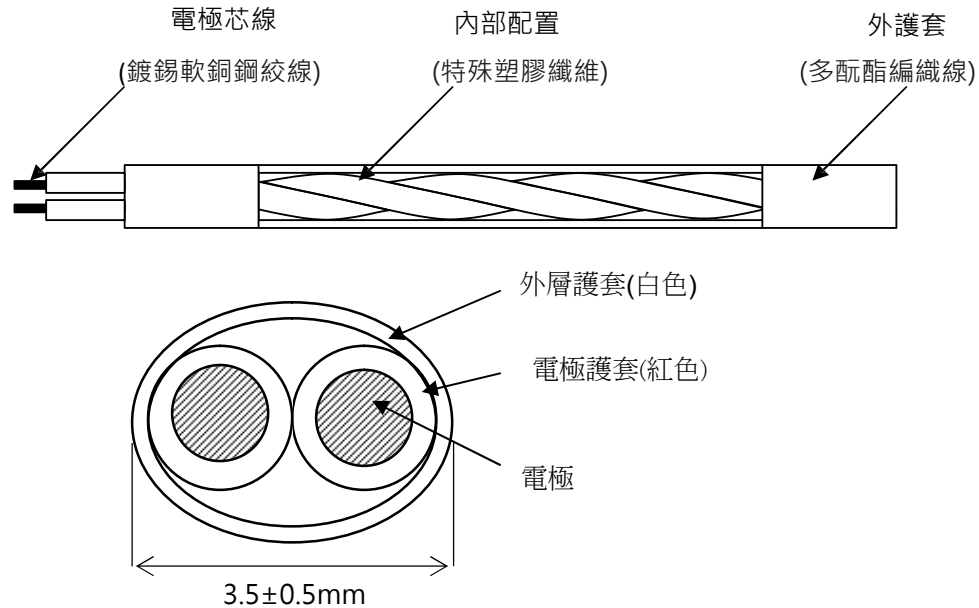
Color-changing Recovery Type Water Leakage Sensor

● 原理：


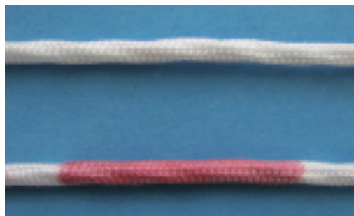


滲入液體須是導電體，在感測極體間形成導體，其水份多寡將會改變其間阻抗，造成電流大小的變化，進而觸發漏水控制器內部電子偵測電路產生警報。

● 結構圖：



● 規格：

實體圖	 
電極結構	鍍錫軟銅鋼絞線 0.18 mm 直徑
檢測特性	電極之間的電阻為5kΩ的最大值。 吸水 (自來水) 容量為3.0 ml或以下。
線間阻抗(AC)	10 MΩ min. /100m
絕緣體	10 MΩ
靈敏度 (Water absorptivity)	0.05 ml/s 24°C, 200μS/cm [5.0kΩ·cm]
防潮效能	高溼度環境中，電極阻抗最低值為 100 kΩ。將不會輕易警報，但不可結露
環境	Max. 60°C ; 95%RH
重量	10.5±1.0 g/m